

# Detalles

## Descripción del Producto



## Introducción al repetidor UMTS StellaOffice

El repetidor UMTS StellaOffice se utiliza para amplificar la señal 3G en oficinas muy grandes y edificios en cuyo interior la señal 3G es débil. Amplifica la señal 3G de todas las operadoras europeas.

El kit se entrega con 4 antenas interiores. Cada una de estas antenas interiores proporciona cobertura a 1000M2, lo que hace un total de 4000M2 de cobertura de señal. Con este repetidor UMTS la voz también se amplifica, siempre y cuando el teléfono sea un teléfono 3G.

**El repetidor UMTS StellaOffice es idóneo para edificios grandes, como hoteles, hospitales, edificios de oficinas, restaurantes, hipermercados, aeropuertos y grandes superficies.**

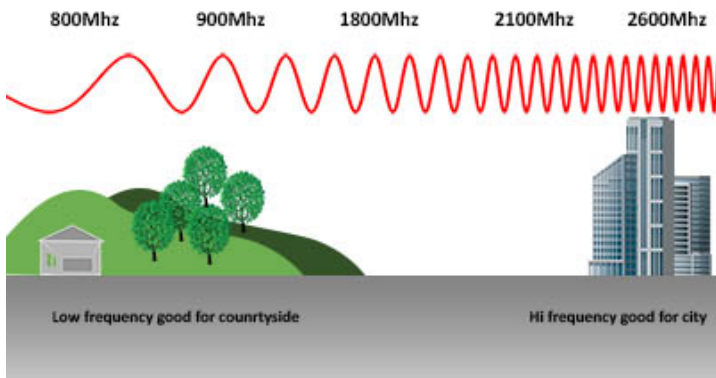
## ¿Cómo se instala el repetidor UMTS StellaOffice?

El repetidor UMTS StellaOffice se entrega con una antena exterior de alta ganancia, que recibe la señal de todas las operadoras. Esta señal se conduce al amplificador de 4 puertos a través de un cable de muy baja pérdida; esto nos garantiza que el amplificador de 4 puertos recibe la mejor señal posible. El amplificador puede entonces hacer una amplificación muy potente de la señal.

Disponemos de 4 conectores para acoplar las 4 antenas interiores. Estas antenas se pueden ubicar en áreas distintas o en diferentes plantas del edificio, para asegurar la cobertura en todas partes.

## Los 2100Mhz (UMTS)

Las operadoras utilizan 3G / UMTS para datos a alta velocidad. También lo usan para voz, así que si el teléfono es un teléfono 3G, el repetidor UMTS amplificará tanto la voz como los datos 3G.



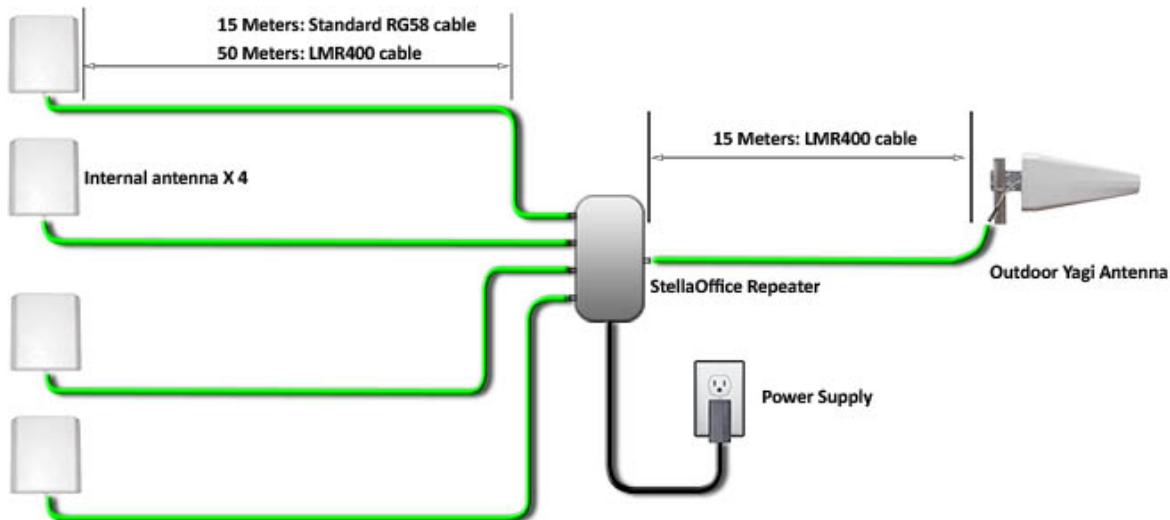
## Qué se incluye:

El kit de repetidor UMTS StellaOffice de 4 puertos incluye:

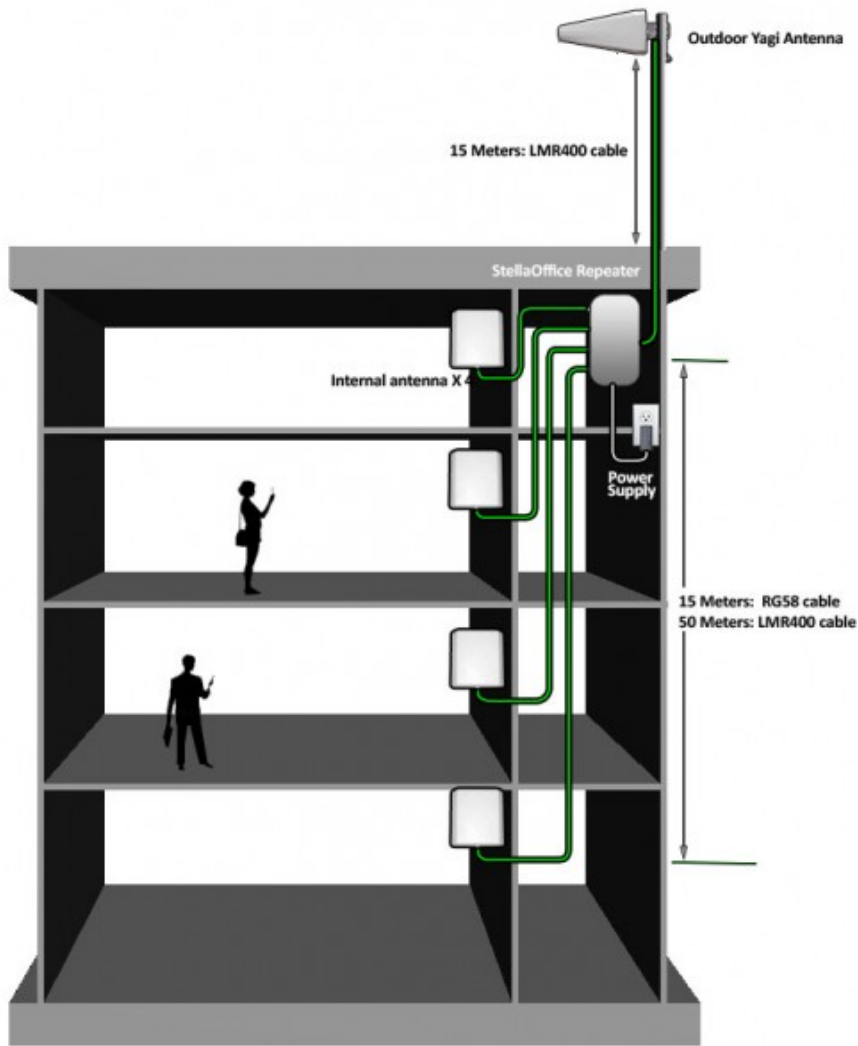
- Antena exterior de alta ganancia
- 15M. de cable de alta calidad
- El amplificador de 4 puertos
- 4 antenas interiores
- 3 cables interiores (15m)\*
- Fuente de alimentación

\* Un panel se conecta directamente al repetidor por lo que no se necesita un cuarto cable.

## Proceso de instalación del repetidor de señal StellaOffice



1. Instala la antena exterior Yagi en el tejado de tu edificio.
2. Introduce el cable al interior del edificio y llévalo hasta el repetidor de señal StellaOffice de 4 puertos. La longitud máxima de este cable es de 15 metros, utilizando cable LMR400 para la instalación del repetidor.
3. Sitúa las antenas interiores de tipo panel en las 4 zonas donde quieras disponer de la mejor cobertura de telefonía móvil, y lleva los cables desde estas antenas hasta el repetidor StellaOffice. La longitud de cada uno de estos cables no debería exceder de 15 metros si utilizas cable RG58 estándar; sin embargo, si utilizas cable especial LMR400, la longitud podría ser de hasta 40-50 metros\*.
4. Enchufa la fuente de alimentación.



\*Cuanto mejor sea la señal en el exterior, mayor podrá ser la longitud.